



## Globe-LA305

**Type :** Suspension/Pendant

**Matériaux/Materials :** Aluminium powder coat • Verre/Glass

**Specifications :** E26 base LED, 120 volts, dimmable

**Poids/Weight :** 20 lb.

**Garantie/Warranty :** 5 ans/years

**Certification :** c  US

Usage intérieur seulement/Indoor use only

**Lien 3D/link :** [Cliquez ici/Click here](#)

**Inclus/Included :**

1x Globe 08"

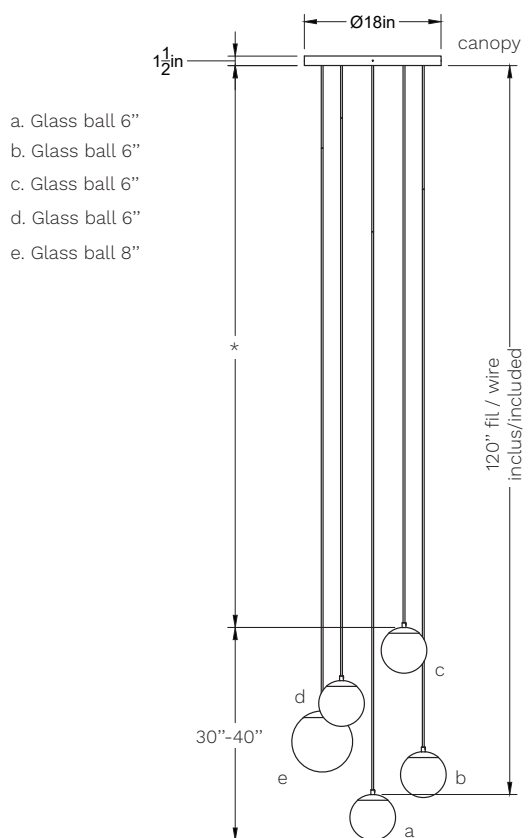
4x Globe 06"

1x canopy 18"Øx1.5", 5 sorties/exits

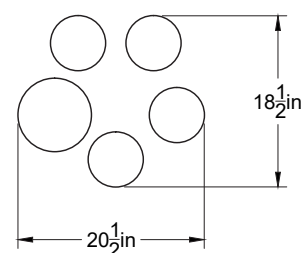
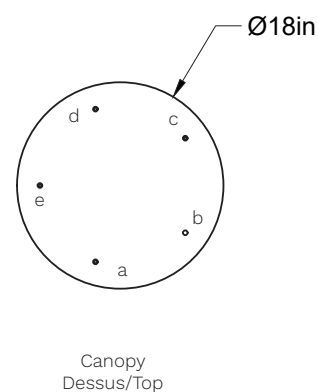
\*Taille minimale suggérée / Minimum suggested size

Pour tous les fichiers 3D, incluant CAD, Revit et IES, visitez le [www.luminaireauthentik.com](http://www.luminaireauthentik.com)

For 3D drawings of all products, including CAD, Revit and IES files, please visit [www.luminaireauthentik.com](http://www.luminaireauthentik.com)

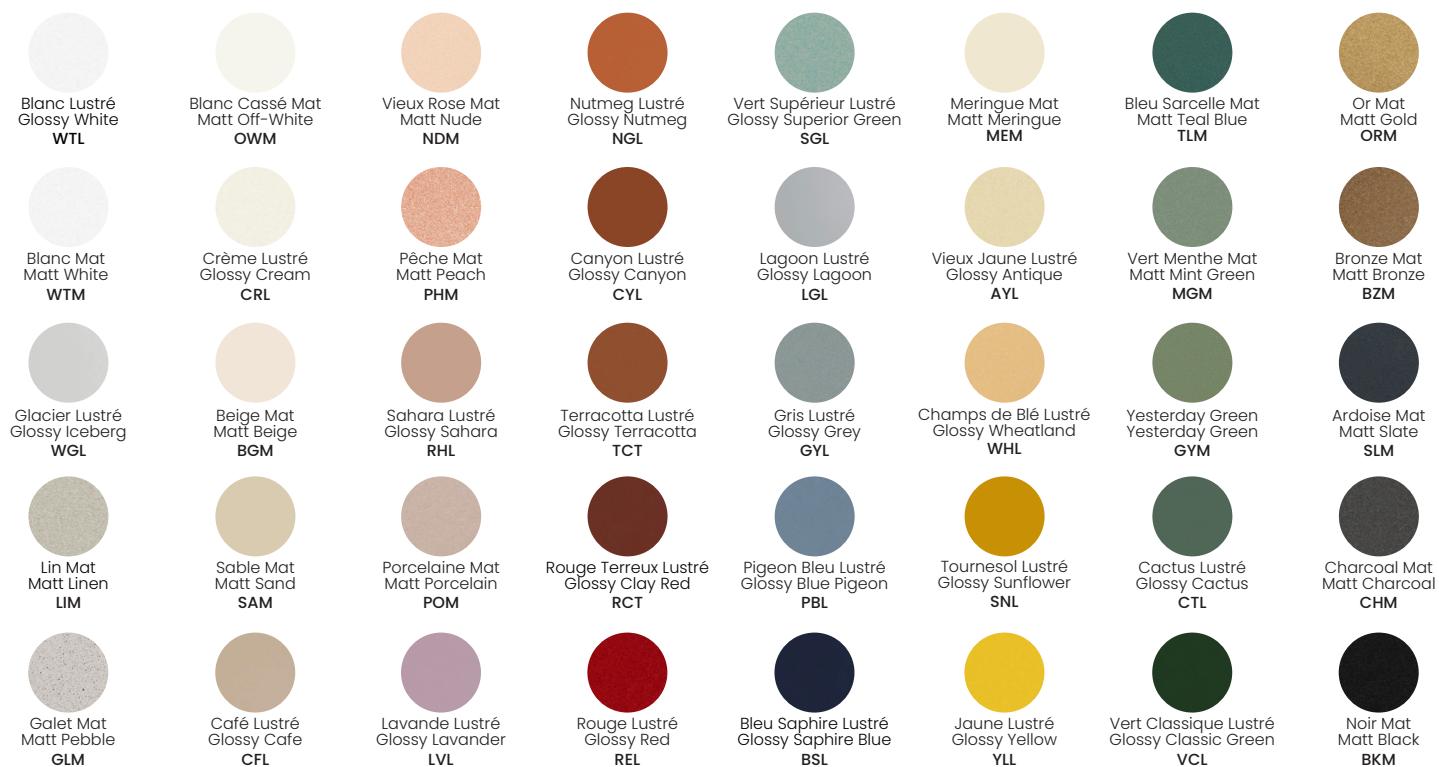


**Avant/Front**



**Dessus/Top**

**Choisir la couleur de l'abat-jour / Choose shade colour**



**Choisir la couleur du fil (10' de base et +) / Choose wire colour (10' standard and +)**



Blanc  
White  
TWT



Crème  
Cream  
TCR



Café  
Cafe  
TCF



Nude  
Nude  
TND



Sésame  
Sesame  
TSE



Truffe  
Truffle  
TTF



Cuivre  
Copper  
TCP



Or  
Gold  
TOR



Vert Foncé  
Dark Green  
TCT



Gris Pâle  
Light Grey  
TWG



Charcoal  
Charcoal  
TCH



Noir  
Black  
TBK

**Choisir la couleur de la quincaillerie / Choose hardware colour**



Laiton  
Brass  
BRR



Nickel  
Nickel  
NIR



Même couleur que abat-jour  
Same colour as shade

**Choisir la couleur de canopy / Choose canopy colour**



Blanc Mat  
Matt White  
WTM



Noir Mat  
Matt Black  
BKM



Même couleur que abat-jour  
Same colour as shade