



Linjar-84-LA00-LED

Type: Suspension/Pendant

Matériaux/Materials: Aluminium powder coat

Specifications: Bande LED Stripe • Driver 96W24VDC

Poids/Weight: 10 lb.

Garantie/Warranty: 2 ans/years

Certification:  US

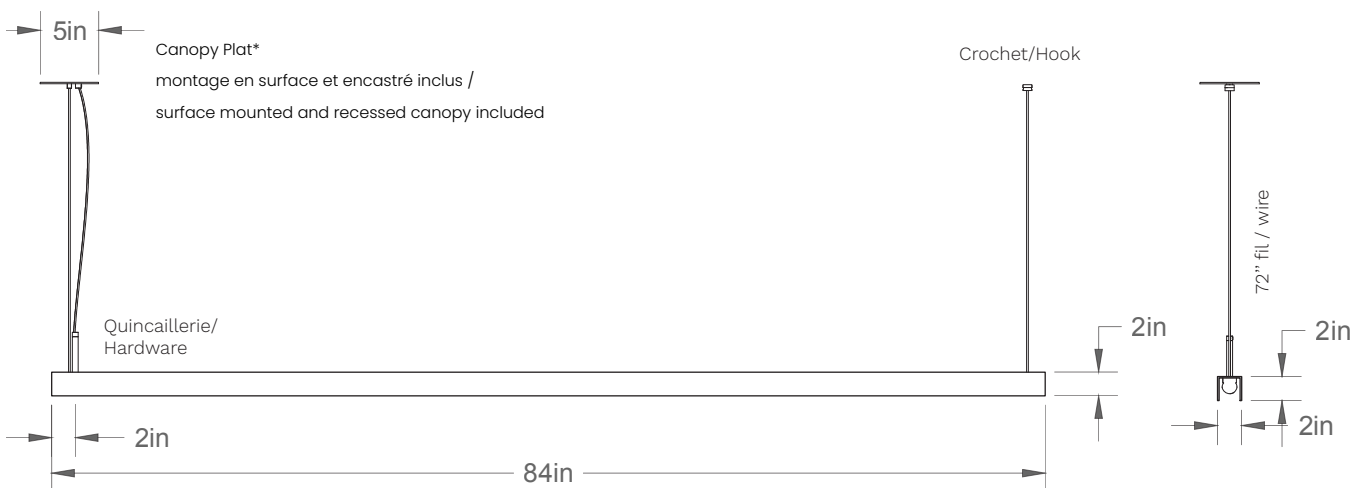
Usage intérieur seulement/Indoor use only

Lien 3D/link: [Cliquez ici/Click here](#)

[Select colors & finishes - Click here >](#)

Pour tous les fichiers 3D, incluant CAD, Revit et IES, visitez le www.luminaireauthentik.com

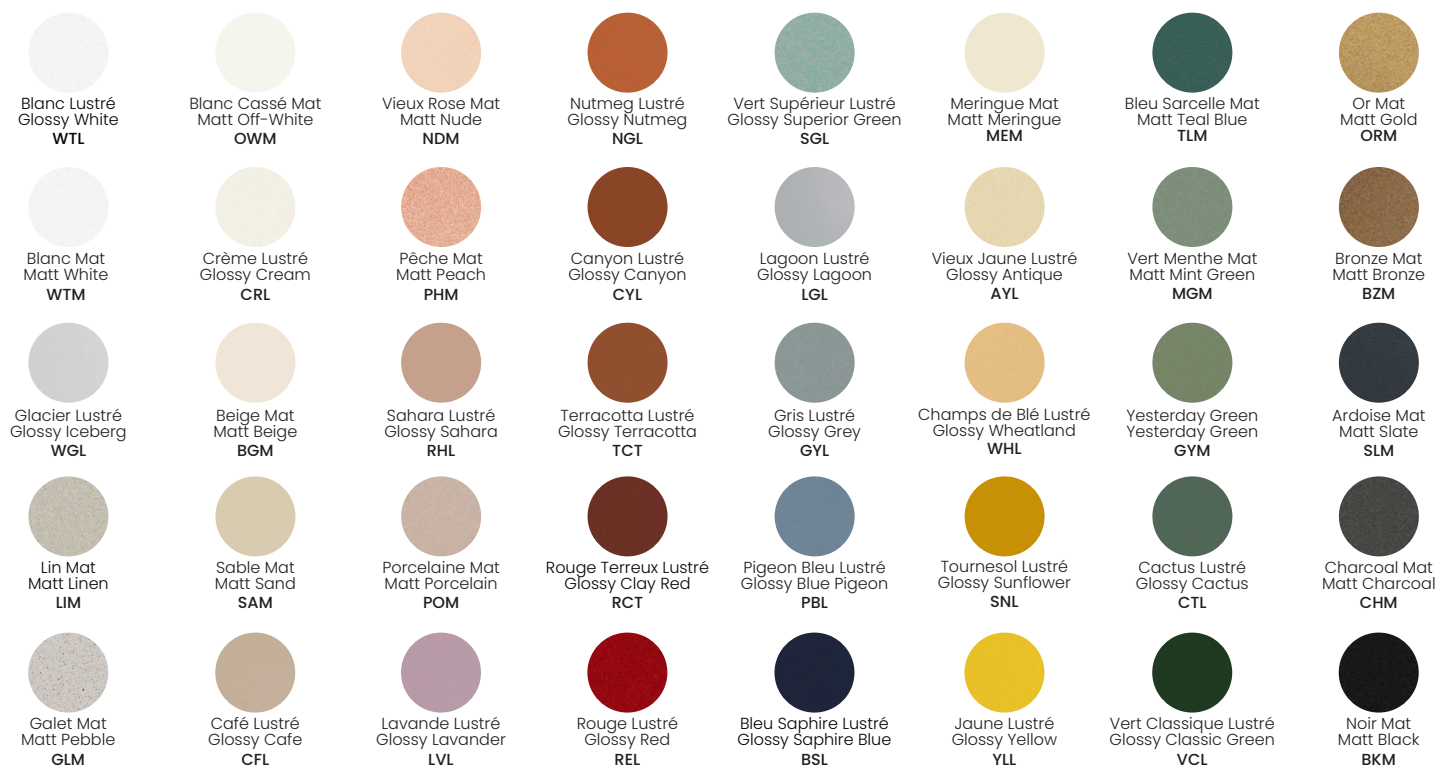
For 3D drawings of all products, including CAD, Revit and IES files, please visit www.luminaireauthentik.com



Avant/Front

Côté/Side

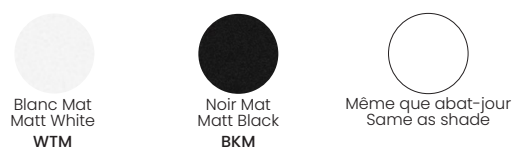
Choisir la couleur de l'abat-jour / Choose shade colour



Choisir la couleur du fil (6' de base et +) / Choose wire colour (6' standard and +)



Choisir la couleur de canopy / Choose canopy colour



Choisir la couleur de la quincaillerie / Choose hardware colour



Laiton
Brass
BRR



Nickel
Nickel
NIR



Même couleur que abat-jour
Same as colour shade

Choisir la couleur de crochet / Choose hook colour



Laiton
Brass
BRR



Nickel Satin
Satin Nickel
NIR



Noir Mat
Matt Black
BKM



Blanc Mat
Matt White
WTM

Choisir les options de la bande LED / Choose LED Strip options

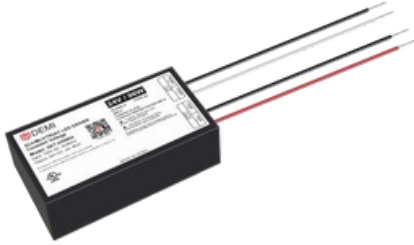


460 L - 6W - 3000K DIMMABLE
(460L/6W/30K/DIM)



610 L - 6W - 27K TO 35K DIMMABLE
(610L/6W/27K-35K/D-W)

1 Product introduction



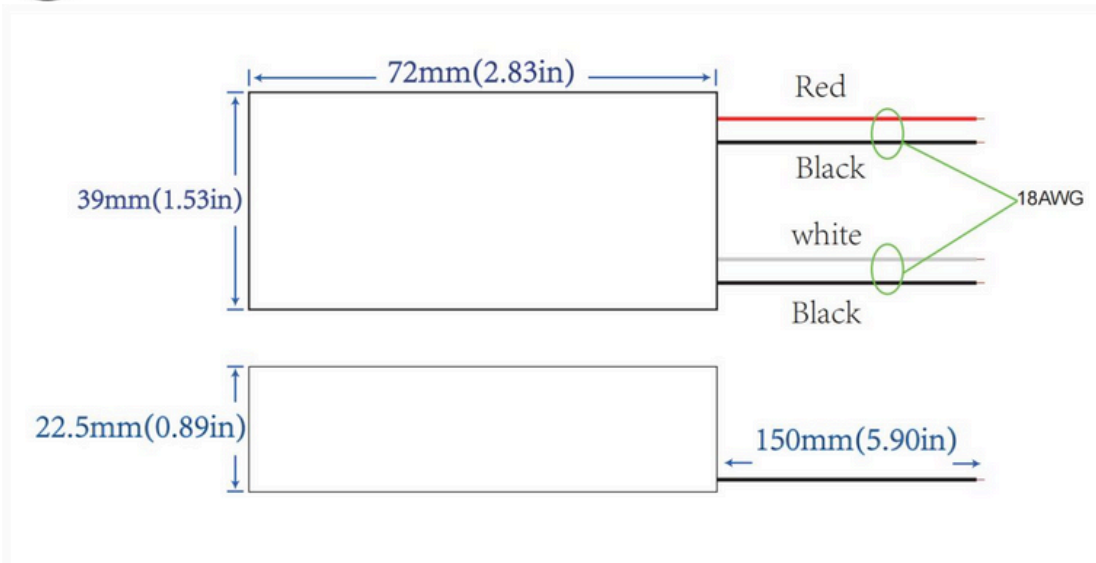
- Dimming:Triac/ELV/MLV
- ULlisted,Class2,TypeHL
- Damp and drylocation
- Dimming0-100%
- 120Vacinput
- Built in active PFC, typical power factor=0.98
- THD<20%@120V Max. load
- Constant voltage type
- Small size: 2.83x1.53x0.89 inch (L*W*H)
- Super low loading request, works perfect at 20-100% load.
- Short-circuit, over-load protection.
- aluminum housing, for dry,damp.
- Compatible with popular dimmers in the market,Lutron-CL, Diva series and so on.

2 Specification

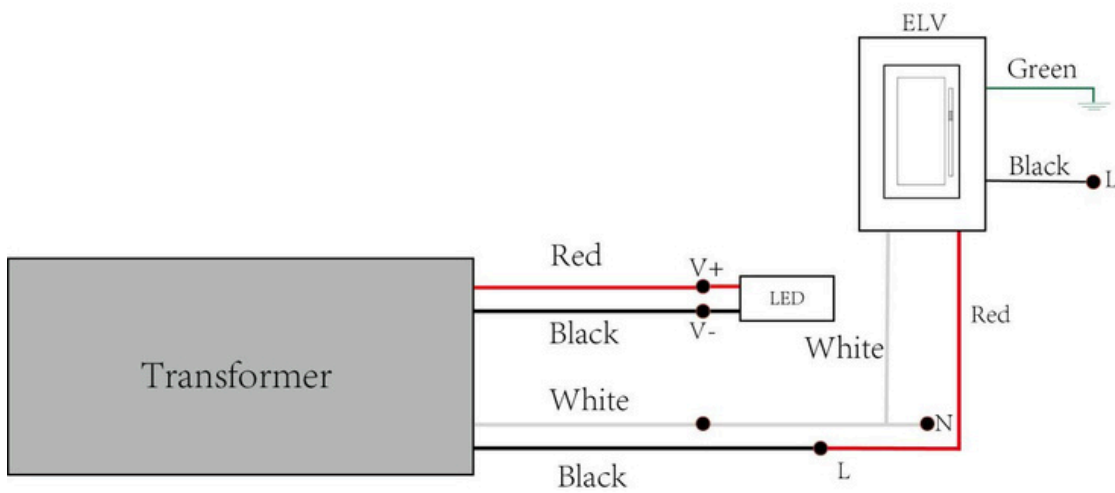
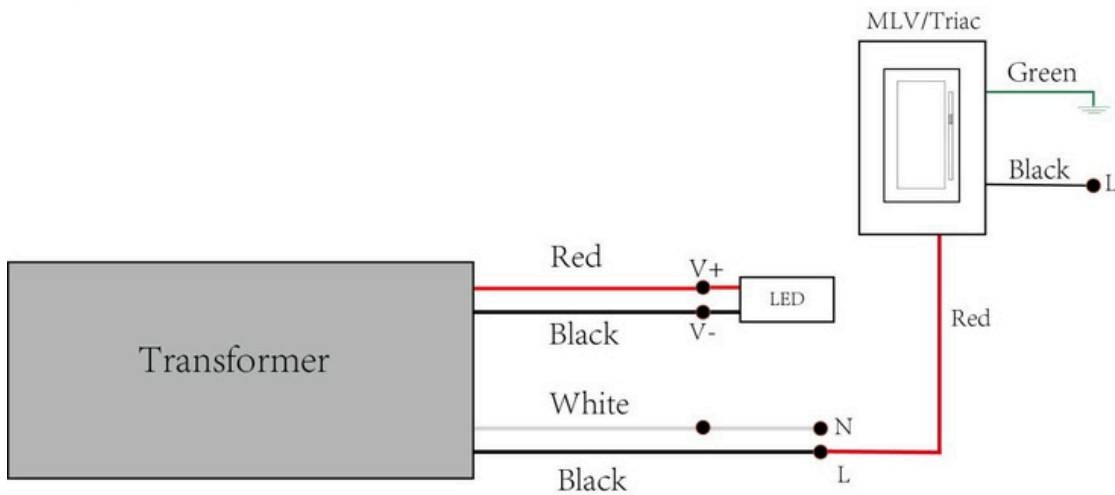
| | |
|--------------------|----------------------|
| Model Number | PSCDS-96W-24V |
| Output Type | |
| Rated Power | 96W |
| Rated Voltage | 24V |
| Rated Current | 4A |
| Voltage Tolerance | ± 0.5V |
| Voltage Regulation | ± 0.5% |
| Load Regulation | ± 1% |
| Input Type | |
| Voltage Range | 120V |
| Frequency Range | 47-63HZ |
| Efficiency (Typ.) | 88%@120VAC |

| | |
|---------------------------|--|
| Total Harmonic Distortion | THD< 20%(@100% load) |
| Power Factor(typ.) | 0.98@120VAC |
| AC Current (Typ.) | 0.92A |
| Inrush Current(Typ.) | - |
| Leakage Current | <0.5mA/ 120VAC |
| PROTECTION | |
| Short Circuit | Hiccup mode, recovers automatically after fault condition is removed. |
| Over Load | Reduce the output voltage and output power, auto-recovery or re-power on to recovery |
| ENVIRONMENT | |
| Working Temp. | Tcase=-40 ~ +60 (Please refer to“OUTPUTLOAD vs TEMPERATURE ” section) |
| Working humidity | 20 ~ 95% RH non-condensing |
| Storage temp., Humidity | -40 ~ +90, 10 ~ 95% RH |
| Temp .coefficient | ±0.03 %/ °C (0~ 50 °C) |
| Vibration | 10~500Hz, 5G 10min./1 cycle,period for 60min. each along X,Y,Z axes |
| SAFETY & EMC | |
| Safety standards | UL8750, Class 2 |
| Safety standards | I/P-O/P:1.88 KVAC |
| OTHERS | |
| Dimension | 2.83x1.53x0.89 inch (L*W*H) |
| Packing | - |

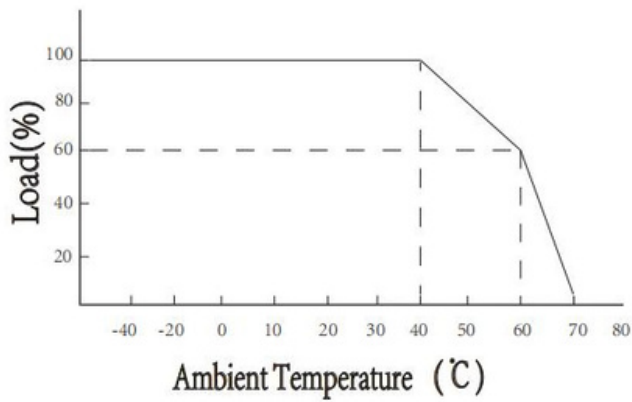
3 Mechanical Diagram



4 Wiring Diagram



5 Load vs Ambient Temperature



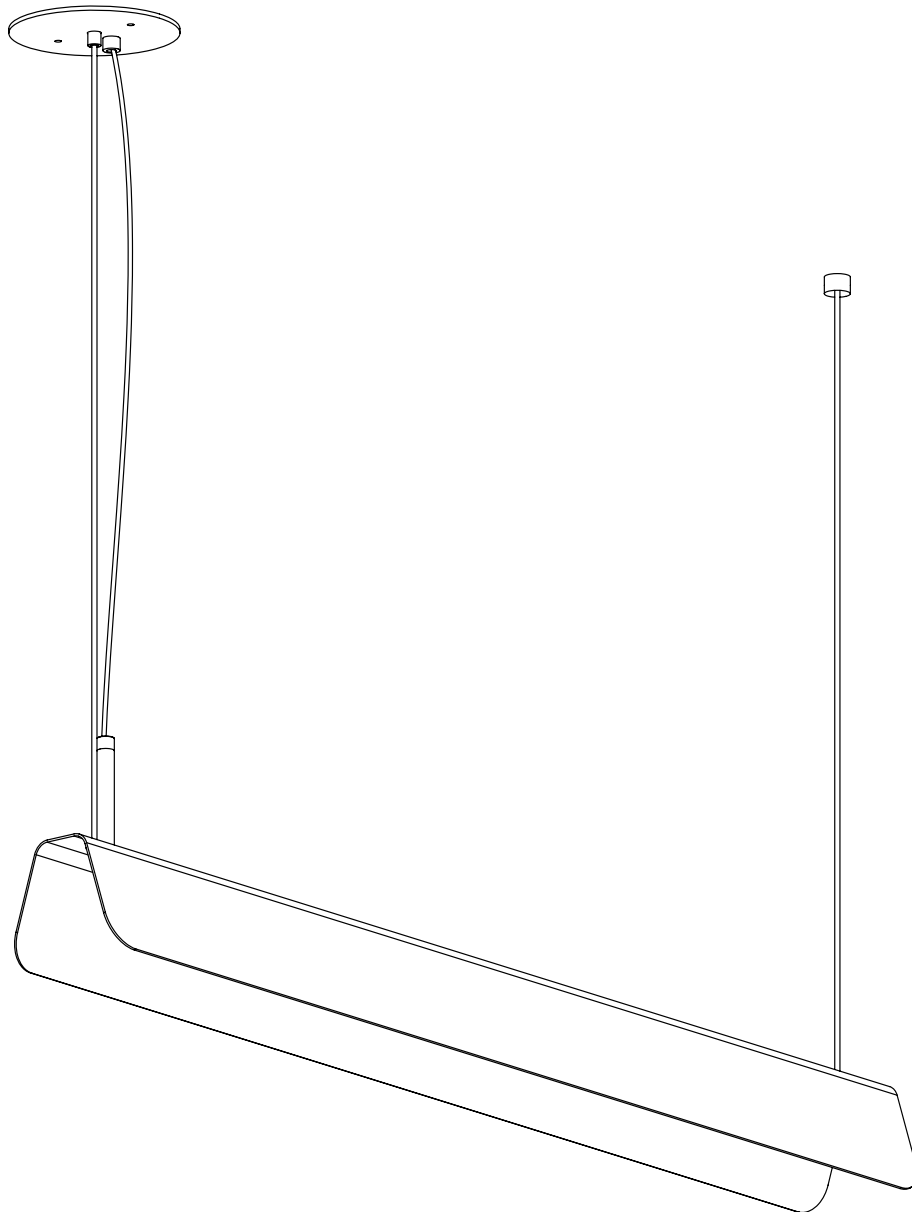
Instruction

This driver should be installed by qualified and professional person; Please make sure the driver is installed with adequate ventilation around it to allow for heat dissipation. Ensure that wiring is correct before test in order to avoid light and power supply damage; If the dimmable LED drivers do not work normally, contact us by email: info@axentled.com

Dimmer recommendation dimmer list 2024-03

| Brand | Model number (Dimmer) | input voltage | Compatibility | Dimming range | Forward Phase or Reserve phase | Model be tested |
|--------|-----------------------|---------------|---------------|---------------|---------------------------------|------------------------|
| LUTRON | SELV-300P | 120V | OK | 10-100% | Reserve phase | SET series transformer |
| | DVCL-253P | 120V | OK | 10-100% | Forward Phase | |
| | SCL-153P | 120V | OK | 0-100% | Forward Phase | |
| | DVCL-153P | 120V | OK | 0-100% | Forward Phase | |
| | CTCL-153P | 120V | OK | 0-100% | Forward Phase | |
| | TGCL-153P | 120V | OK | 10-100% | Forward Phase | |
| | PD-10NXD | 120V | OK | 10-100% | Forward Phase | |
| | PD-5NE | 120V | OK | 13-100% | Forward Phase | |
| | RRD-6NA | 120V | OK | 15-100% | Forward Phase/ Reserve phase | |
| | RRA-6NA | 120V | OK | 15-100% | Forward Phase/ Reserve phase | |
| | DVELV-303P | 120V | OK | 10-100% | Reserve phase | |

Guide installation d'un luminaire linéaire Linear Light Fixture Installation Guide



Version française

AVANT DE COMMENCER

L'installation de ce luminaire linéaire doit être effectuée par **un électricien certifié**.

Veuillez lire attentivement les présentes instructions avant de commencer l'installation et conservez-les pour référence future. Assurez-vous de suivre chaque étape avec soin.

ENTRETIEN

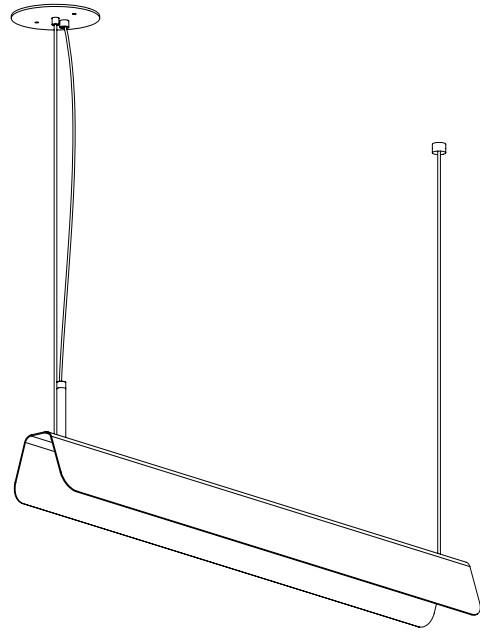
Nettoyez le luminaire à l'aide d'un chiffon doux et sec. Évitez les matériaux abrasifs, les solvants et les produits à base d'alcool, car ils pourraient endommager la finition.

GARANTIE ET SERVICE APRÈS-VENTE

Ce produit est couvert par une garantie limitée de deux (2) ans contre les défauts de fabrication ou de matériaux, sous réserve d'une installation conforme par un professionnel. Pour tout problème ou demande de service, veuillez contacter notre service à la clientèle au sac@luminaireauthentik.com

AVERTISSEMENT

Coupez toujours l'alimentation électrique au panneau principal avant de procéder à l'installation ou à l'entretien. Ne vous fiez pas uniquement à l'interrupteur mural. Toute installation doit être conforme au Code canadien de l'électricité (CSA C22.1) ainsi qu'aux règlements provinciaux applicables.



English version

BEFORE STARTING

This linear light fixture must be installed by a **certified electrician**. Please read these instructions carefully before starting installation and keep them for future reference. Be sure to follow each step with care.

CARE AND CLEANING

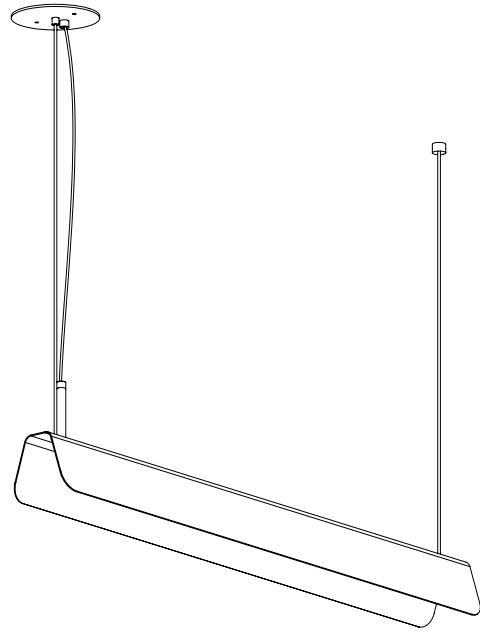
Clean the fixture using a soft, dry cloth only. Avoid abrasive materials, alcohol, or solvents, as they may damage the finish.

WARRANTY AND AFTER-CARE

This product is covered by a limited two (2) year warranty against manufacturing or material defects, provided it is installed properly by a qualified professional. If you encounter any issues or require support, please contact our customer service team at sac@luminaireauthentik.com.

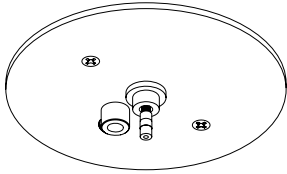
WARNING

Always turn off the power at the main breaker panel before installation or maintenance. Do not rely solely on the wall switch. All electrical installations must comply with the Canadian Electrical Code (CSA C22.1) and any applicable provincial or local regulations.

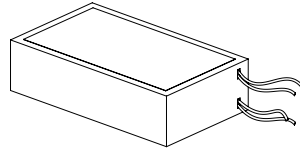


Pièces / Parts

Canopy plat - Flat canopy



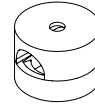
Transformateur - Driver



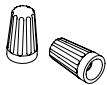
Le transformateur peut être intégré dans la boîte de jonction

The transformer can be integrated into the junction box.

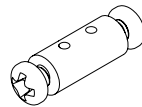
Crochet de serrage - Pinch Hook



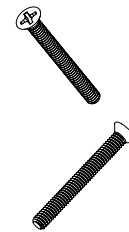
Marette - Wire connector



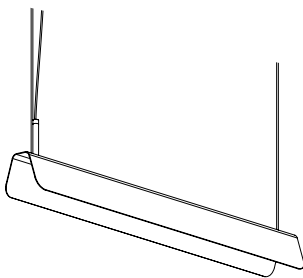
serre-fil - Wire clamp



Vis - Screws

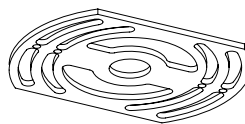


Luminaire - Pendant light



Plaque Universelle - Universal Plate

Vis pour plaque universelle (non incluse)
Screw for universal plate (not included)



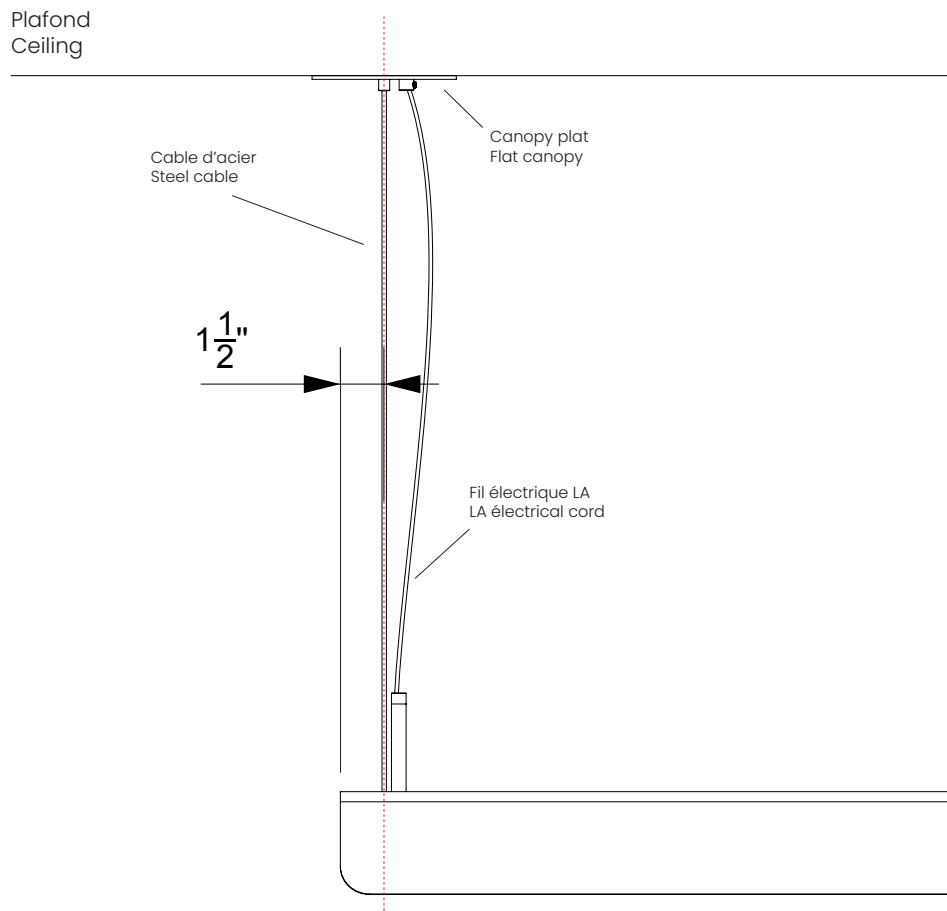
Note : Le branchement électrique du canopy doit être effectué par un électricien certifié, conformément au Code canadien de l'électricité.

Note: The electrical connection of the canopy must be carried out by a certified electrician, in accordance with the Canadian Electrical Code.

Étape 1 / Step 1

Positionnement du canopy

Canopy positionning



FRANÇAIS

Avant d'installer le canopy (boîtier de plafond), il est important de déterminer le point central d'installation selon la longueur du luminaire et la position du fil d'acier de suspension.

1. Mesurez la longueur totale du luminaire linéaire.
2. Repérez le point de suspension principal : le fil d'acier doit assurer un bon équilibre visuel et mécanique.
3. Identifiez l'axe central du luminaire en fonction de ce point.
Ce repère déterminera l'emplacement du centre du canopy.

ENGLISH

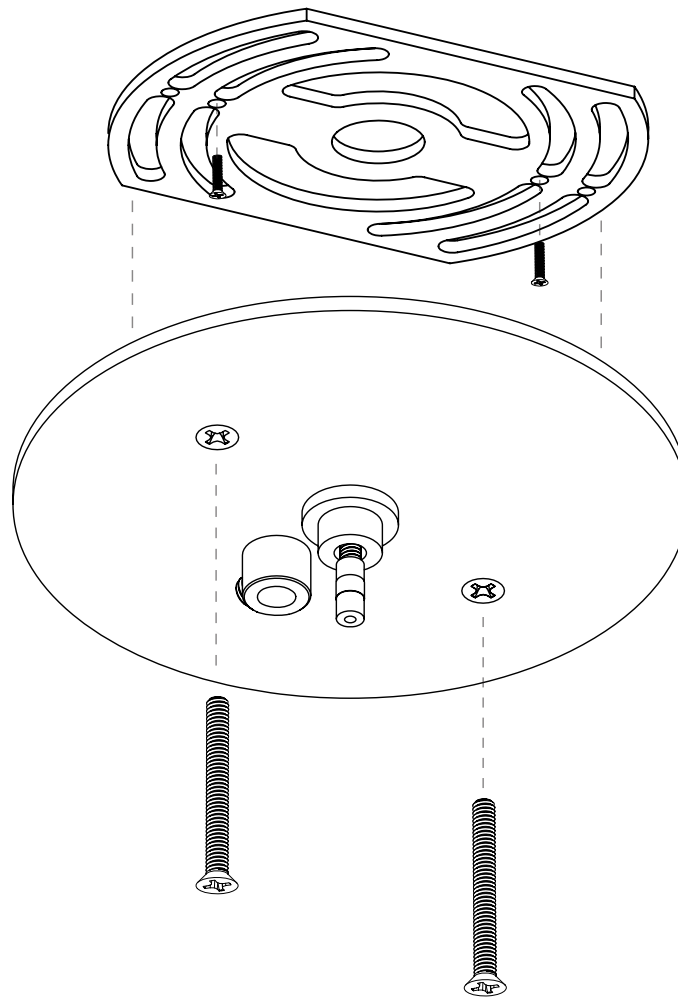
Before installing the canopy (ceiling cover), it is important to determine the central mounting point based on the length of the fixture and the location of the suspension wire.

1. Measure the total length of the linear fixture.
2. Locate the main suspension point: the wire should provide both visual and mechanical balance.
3. Identify the central axis of the fixture based on this point.
This will define the center position for the canopy.

Étape 2 / Step 2

Installation du canopy

Installation of the canopy



FRANÇAIS

1. Marquez l'emplacement au plafond. Assurez-vous que le canopy est centré et bien aligné.
2. Fixez la plaque de montage. Vissez-la solidement au plafond à l'aide des vis fournis.
3. Vissez le canopy. Alignez le canopy avec la plaque et fixez-le en place.
4. Vérifiez la solidité. Assurez-vous qu'il est bien droit et fermement attaché.

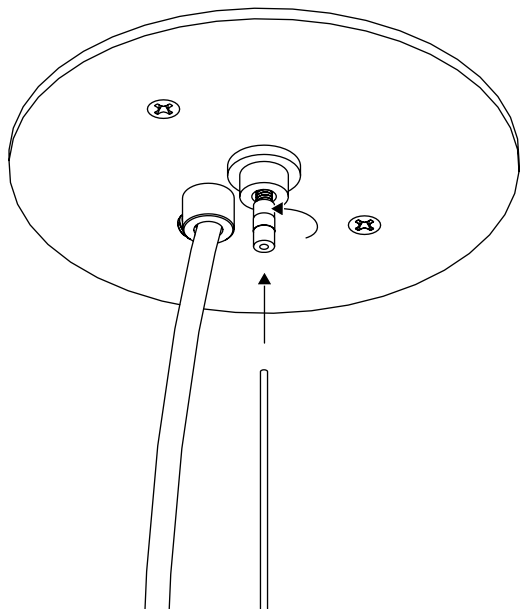
ENGLISH

1. Mark the location on the ceiling. Make sure the canopy is centered and properly aligned.
2. Secure the mounting plate. Screw it firmly into the ceiling using the screws.
3. Attach the canopy. Align the canopy with the plate and screw it into place.
4. Check stability. Ensure it is level and securely fastened.

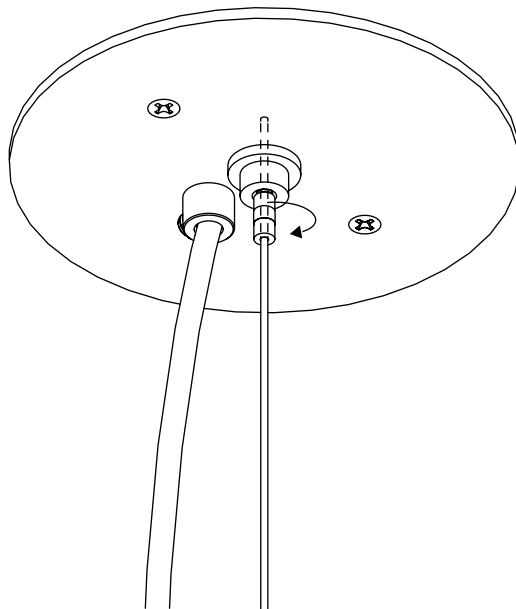
Étape 3 / Step 3

Insertion du fil d'acier dans le canopy Inserting the Suspension Wire into the Canopy

1.



2.



FRANÇAIS

1. Insérez le fil d'acier de suspension dans l'ouverture du canopy.
2. Faites glisser le fil dans le connecteur de type push-in fourni. Ce système sans outil permet de bloquer le fil automatiquement.
3. Assurez-vous que le fil est bien fixé et sécurisé avant de poursuivre l'installation. Le luminaire doit être stable et bien soutenu.

ENGLISH

1. Insert the suspension wire through the canopy opening.
2. Slide the wire into the included push-in connector. This tool-free system locks the wire in place automatically.
3. Ensure the wire is securely fastened before proceeding. The fixture must hang stable and properly supported.

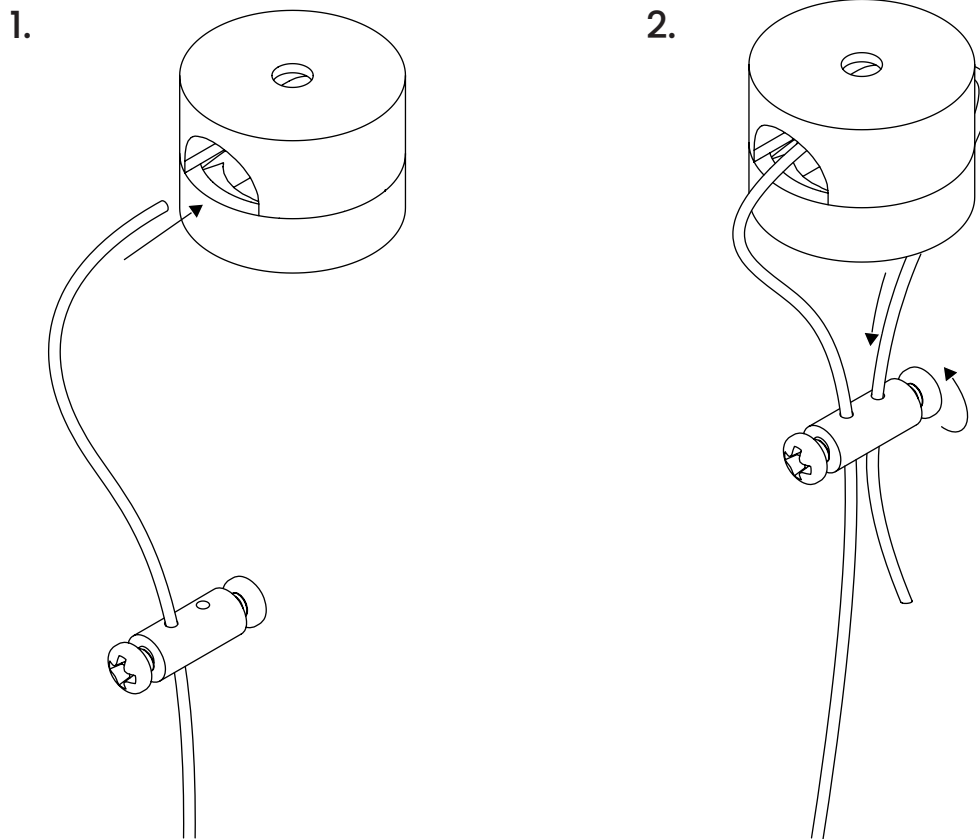
Note : Le branchement électrique du canopy doit être effectué par un **électricien certifié**, conformément au Code canadien de l'électricité.

Note: The electrical connection of the canopy must be carried out by a **certified electrician**, in accordance with the Canadian Electrical Code.



Étape 4 / Step 4

Installation du pinch hook et passage du câble d'acier Installing the Pinch Hook and Threading the Steel Cable



FRANÇAIS

1. Fixez solidement le pinch hook au plafond à l'endroit prévu pour la suspension.
2. Utilisez des ancrages appropriés selon le type de surface (gypse, béton, bois, etc.).
3. Faites passer le câble d'acier à travers le pinch hook, en vous assurant qu'il est bien aligné et libre de tout obstacle. Ce point servira de support principal pour la suspension du luminaire.

ENGLISH

1. Securely install the pinch hook to the ceiling at the planned suspension point.
2. Use appropriate anchors depending on the surface type (drywall, concrete, wood, etc.).
3. Thread the steel cable through the pinch hook, ensuring it is properly aligned and free of obstruction. This point will act as the primary support for suspending the fixture.

LA

LUMINAIRE

