



## Stone Arbour 12-LA50

Type : Applique/Flushmount


Matériaux/Materials : Aluminium powder coat

Verre/glass

Specifications : E26 base LED, 120 volts, dimmable

Poids/weight : 6 lb.

Garantie/Warranty : 5 ans/years

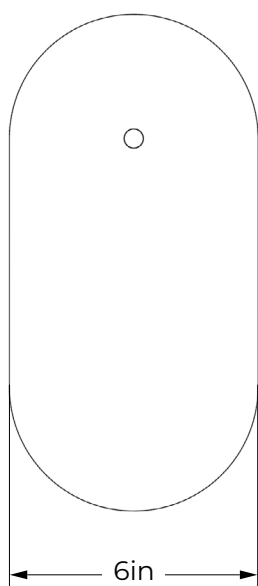
Certifications 

Usage intérieur seulement/indoor use only

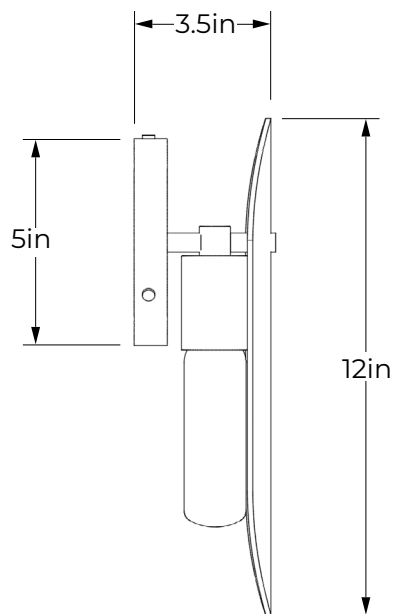
Lien 3D/link : [Cliquez ici/click here](#)

[Select colors & finishes - Click here >](#)

Pour tous les fichiers 3D, incluant CAD, Revit et IES, visitez le [www.luminaireauthentik.com](http://www.luminaireauthentik.com) / For 3D drawings of all products, including CAD, Revit and IES files, please visit [www.luminaireauthentik.com](http://www.luminaireauthentik.com)



face/front



côté/side